

Euro Air

med microspiralfilter, universal



Bruksanvisning

Planets**Own**

Solutions for a green planet

www.planetsown.com

1. Funktion

Denna vattenrenare är avsedd för att monteras på exempelvis kökskranen, och den ska användas för att rena det *kalla* vattnet som är avsett för dryck, matlagning etc. Den monteras permanent på kranen så att den alltid är färdig att användas, och funktionen styrs av hur man ställer vredet. Står det neråt så går vattnet igenom orenat och om det vrids åt sidan så kommer vattnet ut renat.

2. Principen för vattenrening

Filterelementet består av ett patenterat material, som består av labyrinthliknande mikroporer som fångar upp partiklar som är större än 0,5 mikrometer. (*Mekanisk rening*).

Jonbytesteknik används också i materialet och upplöst klor, järn, kemiska ämnen, läkemedel, tungmetaller, aluminium, koppar, kvicksilver, bly etc binds till stor del vid materialet (*Biokemisk rening*). Dessutom reduceras aktiviteten hos filtrerade mikroorganismer. (*Biologisk rening*). En mycket viktig funktion hos filtermaterialet (som vanligtvis saknas hos andra tekniker) är en s.k. "anti-dump" effekt som förhindrar att de bortfiltrerade ämnena tränger ut i det rena vattnet, vid plötsliga tryckstötter i vattenledningarna etc.

3. Reningseffektivitet (i procent) Nedanstående värden är exempel från olika testtillfällen. Ingen garanti att det alltid blir samma resultat.

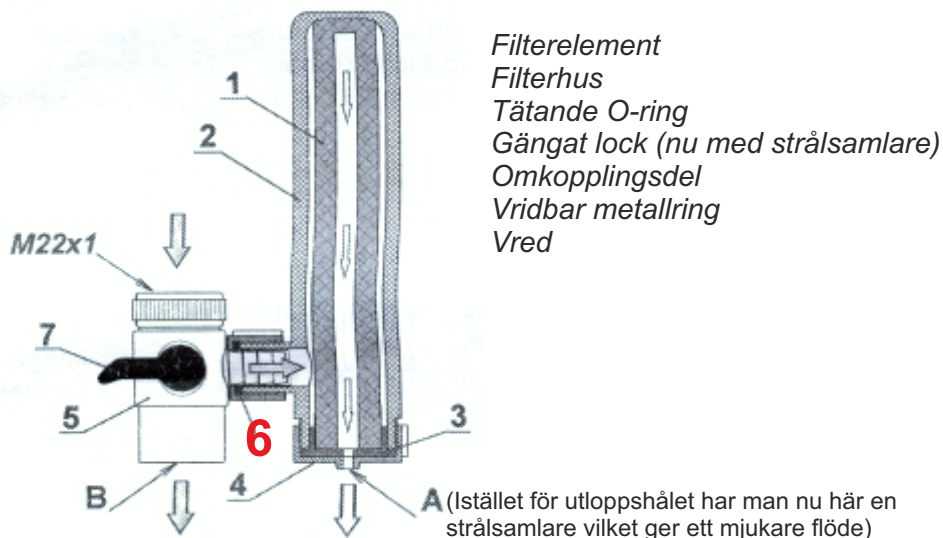
Kranvatten, tämligen förorenat	150 liter	1000 liter	3000 liter
- Oupplösta partiklar	100	100	100
- Turbiditet	90	100	100
- Färg	87	100	100
- Klor	100	100	100
- Bly, Kadmium, Cesium 137, uran etc.	95	95	95
- Järn, totalt	85	95	97
- Aluminium	70	80	80
- Pesticider och cancerogena ämnen	95	95	95
- Mikroorganismer	90	90	90
- Koliforma bakterier	99	99	99

Många tester har utförts med materialet: www.planetsown.com/tester även av Pasteurinstitutet i Frankrike. Men för att vara på säkra sidan så rekommenderas att koka vattnet om myndigheterna varnar för bakterier eller om man har ett vatten med okänd mikrobiologisk status. Vi har fler, större filterlösningar som har dubbla säkerhetsfunktioner som vi kan rekommendera om man har problem med bakterier, virus eller parasiter.

4. Teknisk kapacitet

1. Total mängd renat vatten innan filterelementet behöver bytas är upp till ca 3000 liter, i snitt 1500 liter (förutsätter regenerering - se sista sid). Max användningstid per filterpatron - ett år, oavsett regenerering.
2. Rekommenderat flöde är upp till 0,5 liter/min
3. Filtermaterialets design låter mineraler, salter och spårämnen att passera för att vattnet ska ha kvar sina hälsosamma egenskaper, så en s.k. TDS-mätare ska inte visa någon skillnad på renat/orenat vatten.

5. Beskrivning **OBS!! Dela aldrig renaren på mitten mellan omkopplare och filterhus! (Vid 6 nedan). Då förstörs renaren och garantin gäller ej längre!**



Det mörkröda filterelementet, dvs Microspiralpatronen (1) sitter monterat i filterhuset (2) och hålls på plats med en tätningring (3) och med ett gängat lock(4). Det rena, filtrerade vattnet kommer ut genom en strålsamlare (vid A). Omkopplingsdelen ansluts till kökskranen med M22-gängan (eller medföljande M24-adaptorn). Strålsamlaren/silen som sitter på kökskranen måste naturligtvis skruvas av först. När man vill ha det renade vattnet ska vredet stå som på bilden ovan, annars när man diskar etc så ska vredet stå rakt ner.

6. Medföljande delar vid leverans

1. Färdigmonterat filter, klart för användning.
2. Reduktionsnippel (behövs för vissa kranar).
3. Vit plastnyckel för patronbyte.
4. Instruktion.

7. Filterinstallation

Om kökskranen har en utanpåliggande gänga, skruva av strålsamlaren och montera på vattenrenaren. (Gänga M22x1). Om den har en inre gänga, skruva av strålsamlaren, sätt i medföljande adapter och skruva sedan på renaren. Finns även en universaladapter i vår butik.

8. Innan användning

Öppna kranen *försiktigt* och försäkra dig om att det inte läcker någonstans. Låt vattnet rinna ngn minut för att skölja av filter-elementet. Justera flödet till max ca ½ liter/min för att få reningen av tungmetaller så effektiv som möjligt.

9. Funktion

Om filtret inte använts på ett tag, skölj igenom det ngn minut för att rensa det. Om flödet reduceras, rengör filterelementet. Håll filterpatronen fuktig. Ska ni resa bort några månader eller längre, lägg det gärna i en fuktig plastpåse i kylskåpet och skölj igenom ordentligt innan användning igen. Man kan säga att filtret är själv-indikerande för om flödet minskar kraftigt och inte ökar trots rengöring så betyder det alltså att det är dags att byta. Byt dock inom 6 till 12 månader.

10. Rengöring

Skruva av det gängade locket med medföljande plastnyckel och ta försiktigt ut filterpatronen. Rengör under varmt vatten med en mjuk borste.

OBS! I vattnet som ska renas kan det finnas olika ämnen, främst metaller och kalk, som ansamlas i det begränsade utrymmet mellan insidan av filterhuset och utsidan på filterpatronen eftersom dessa föroreningar, liksom de flesta andra, inte kan passera igenom filterpatronens material. Dessa ämnen kan orsaka vita (kalk), bruna (järn) eller gröna (koppars) beläggningar på filterhusets insida som, om man inte rengör med jämna mellanrum, kan vara svåra att få bort och till och med börja fräta på filterhusets material. Vi rekommenderar att man rengör med ett par, tre månaders mellanrum och givetvis även när man byter filterpatron. Använd gärna en liten flaskborste och håll i lite citronsyra/ättika. Fosforsyra, dvs Coca Cola fungerar bra mot kalk.

11. Regeneration av jonbytesfunktionen (behövs spec. vid uran-innehåll i vattnet) för att förlänga brukstiden.

Förbered en 3%-ig citronsyrelösning (30 gram citronsyra per 1 liter hett vatten) och placera filterpatronen däri. Den ska vara helt täckt. Låt stå över natten (ca 10 tim). Håll därefter ut lösningen och lägg nu patronen i en lösning av bikarbonat i 30 min. (En halv tesked i ett glas vatten). Montera tillbaks filterpatronen i filterhuset igen och skölj igenom i 3 till 4 minuter. Filtret är nu klart att användas igen. Upprepa gärna regenerationen vid behov men byt ut filterpatronen inom 6 till 12 månader.

12. Garanti

12 månader från försäljningsdatum. Förutsätter korrekt hantering.

www.planetsown.com support@planetsown.com